

CASTLE C

CAST C B/N

Supporto in acciaio per lavabo TUSCANICO D42 cm Ø40x73 H

design Filodesign Team

Supporto in acciaio a profilo pieno verniciato bianco o nero per lavabo
Tuscanico D42.

Dimensioni: Diametro 40 x h 73 cm.

Peso: 36 kg.

Materiale: Acciaio smaltato bianco opaco (RAL9010) oppure nero opaco (RAL9005)..

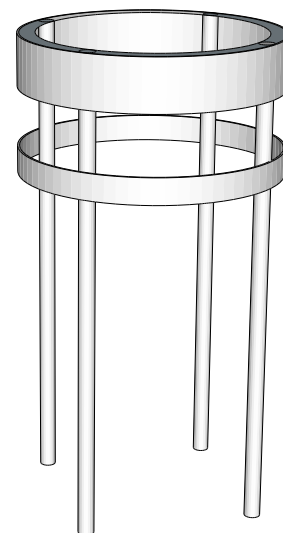
Dettagli: La struttura consente l'eventuale fissaggio a parete.

Accessori inclusi: -

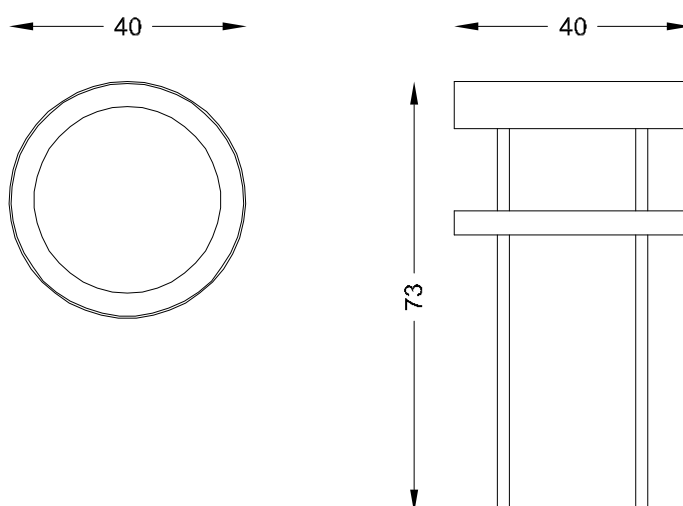
Accessori opzionali: -

Nota bene: Tubolare in acciaio pieno. Non necessita assemblaggio.

Manutenzione: Utilizzare prodotti di pulizia non aggressivi.



DIMENSIONI (cm)



filodesign[®]

DS IT - 0421

Filodesign s.a.s. - Via Baudenile 3 - 10040 Leini - Torino - Italia

<http://www.filodesign.it> - info@filodesign.it

La società si riserva il diritto di apportare modifiche senza preavviso. Ogni riproduzione, anche parziale è vietata.