

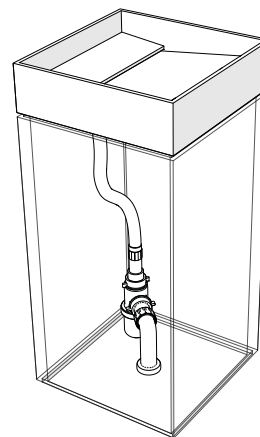
INCLINIO FREESTANDING

INCLIF 4085 M-T

INCLIF 4085 A-T

SCARICO A TERRA

Lavabo a libera installazione cm 40x40x85 H



design Arch. Michela Gerlo

Lavabo a libera installazione in pietra naturale, disponibile per scarico a terra (T) o per scarico a parete (P) e in marmo Bianco di Carrara o Ardesia di Lavagna. con sistema di ispezione dello scarico a semplice sollevamento del piano inclinato (in appoggio sui lati).

Dimensioni: 40 x 40 x h 85 cm.

Peso: 95 kg.

Materiale: Marmo Bianco di Carrara o Ardesia di Lavagna.

Dettagli: Facilissimo da assemblare. Nel packaging vengono inserite le istruzioni di montaggio

Accessori inclusi: Piletta in acciaio inox cromato 1" 1/4 - Rubinetterie Fratelli Frattini

Accessori opzionali: FRA 92672 CR Sifone in acciaio cromato 1" 1/4 - Rubinetterie Fratelli Frattini per modello INCLIF 4085 M/A-P - scarico a parete
LIR 1133 PLA-T Sifone flessibile per scarico a terra 1" 1/4 per modello INCLIF 4085 M/A-T
FRA 83095 CR rubinetto freestanding cromato - Rubinetterie Fratelli Frattini

Nota bene: MANOVRARE CON CURA - PIETRA NATURALE DI PREGIO

Manutenzione: Utilizzare prodotti di pulizia neutri, non alcalini, non a base acida. Si raccomanda l'uso del prodotto FILAREFRESH della ditta FILA (Padova - Italy) info@filasolutions.com

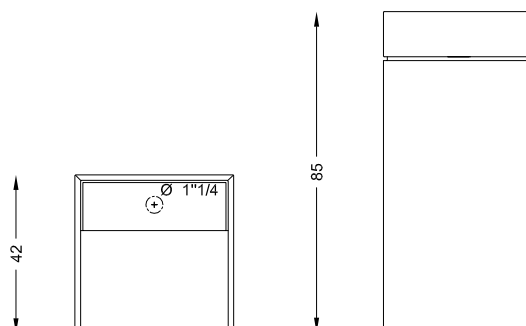


Bianco Carrara



Ardesia

DIMENSIONI (cm)



filodesign[®]

rev. DS INCLIF4085T IT - 0120

Filodesign s.a.s. - Via Baudenile 3 - 10040 Leini - Torino - Italia

<http://www.filodesign.it> - info@filodesign.it

La società si riserva il diritto di apportare modifiche senza preavviso. Ogni riproduzione, anche parziale è vietata.