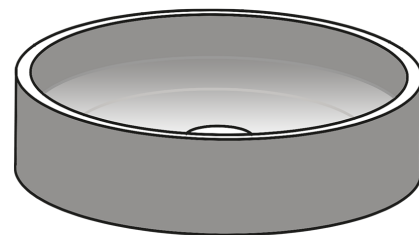


TUSCANICO

TUSCD4260MSC

Lavabo da appoggio cm Ø42x60x13 H

design by Filodesign Team



Lavabo in pietra naturale creato da un unico blocco di marmo, da appoggio, con piletta in acciaio inox cromato a vista.

Dimensioni: Ø42 X 60 x h 13 cm.

Peso: 30 kg.

Materiale: Marmo Bianco di Carrara.

Dettagli: Facilissimo da assemblare. Nel packaging vengono inserite le istruzioni di montaggio.

Accessori inclusi: Piletta in acciaio inox cromato 1" 1/4 - Rubinetterie Fratelli Frattini.

Accessori opzionali: FRA 92672 CR Sifone in acciaio cromato 1" 1/4 - Rubinetterie Fratelli Frattini

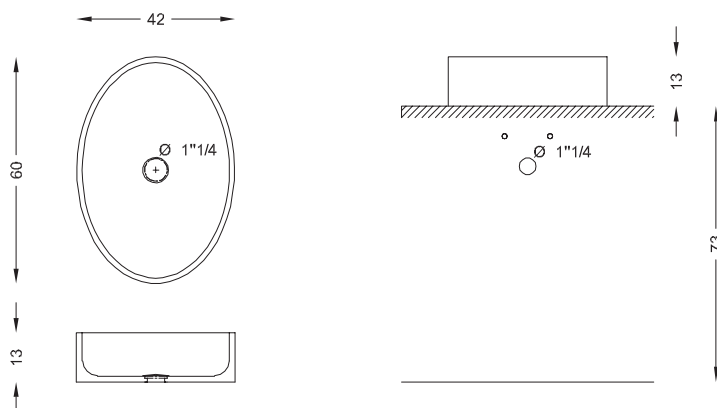
Nota bene: MANOVRARE CON CURA - PIETRA NATURALE DI PREGIO.

Manutenzione: Utilizzare prodotti di pulizia neutri, non alcalini, non a base acida. Si raccomanda l'uso del prodotto FILAREFRESH della ditta FILA (Padova - Italy) info@filasolutions.com



Bianco Carrara

DIMENSIONI (cm)



filodesign[®]

rev. DS TUSCD4260MSC IT - 1019

Filodesign s.a.s. - Via Baudenile 3 - 10040 Leini - Torino - Italia

<http://www.filodesign.it> - info@filodesign.it

La società si riserva il diritto di apportare modifiche senza preavviso. Ogni riproduzione, anche parziale è vietata.