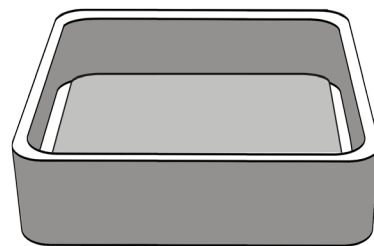


# TUSCANICO

TUSC4242M

Lavabo da appoggio cm 42x42x13 H



design by Filodesign Team

Lavabo in pietra naturale creato da un unico blocco di marmo, da appoggio, con sistema di ispezione dello scarico a semplice sollevamento del piano quadrato (in appoggio su supporti di acciaio - sistema esclusivo di Filodesign). L'acqua scorre verso il perimetro e scivola verso il centro della piletta.

Dimensioni: 42 x 42 x h 13 cm.

Peso: 25 kg.

Materiale: Marmo Bianco di Carrara.

Dettagli: Facilissimo da assemblare. Nel packaging vengono inserite le istruzioni di montaggio.

Accessori inclusi: Piletta in acciaio inox cromato 1" 1/4 - Rubinetterie Fratelli Frattini.



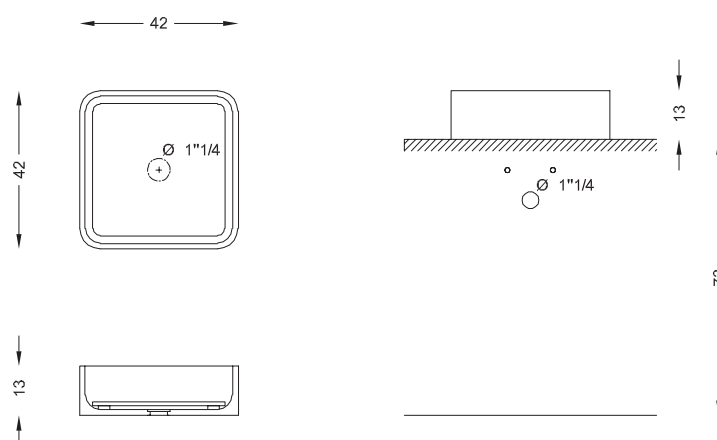
Bianco Carrara

Accessori opzionali: FRA 92672 CR Sifone in acciaio cromato 1" 1/4 - Rubinetterie Fratelli Frattini

Nota bene: MANOVRARE CON CURA - PIETRA NATURALE DI PREGIO.

Manutenzione: Utilizzare prodotti di pulizia neutri, non alcalini, non a base acida. Si raccomanda l'uso del prodotto FILAREFRESH della ditta FILA (Padova - Italy) [info@filasolutions.com](mailto:info@filasolutions.com)

DIMENSIONI (cm)



**filodesign**<sup>®</sup>

rev. DS TUSC4242M IT - 1019

Filodesign s.a.s. - Via Baudenile 3 - 10040 Leini - Torino - Italia

<http://www.filodesign.it> - [info@filodesign.it](mailto:info@filodesign.it)

La società si riserva il diritto di apportare modifiche senza preavviso. Ogni riproduzione, anche parziale è vietata.