

SIFONE

LIR 1133 PLA-T

Sifone a tubo flessibile 1"1/4 - SCARICO A PAVIMENTO

LIRA S.P.A.

Prodotto in Italia dall'azienda Valduggia (VC).

Dimensioni: G 1"1/4 Ø 50+ TUBO FLEX Ø 40 x 500 mm

Peso: 0,2 Kg

Materiale: Finitura Bianco

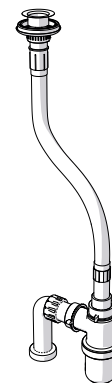
Dettagli: -

Accessori inclusi: -

Accessori opzionali: -

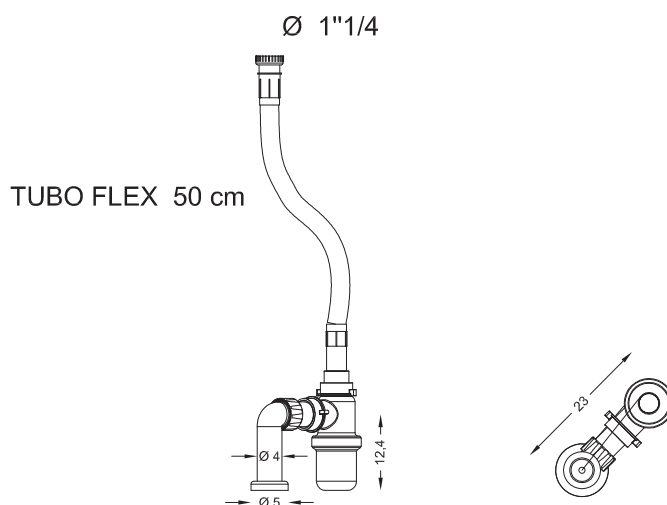
Nota bene: -

Manutenzione: Utilizzare prodotti di pulizia non aggressivi.



Bianco

DIMENSIONI (cm)



filodesign[®]

rev. DS LIR1133PLAT IT - 1017

Filodesign s.a.s. - Via Baudenile 3 - 10040 Leini - Torino - Italia

<http://www.filodesign.it> - info@filodesign.it

La società si riserva il diritto di apportare modifiche senza preavviso. Ogni riproduzione, anche parziale è vietata.