

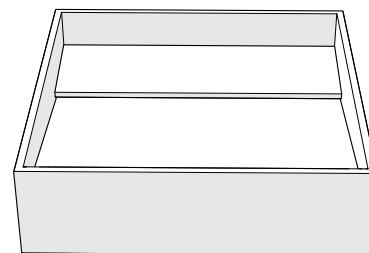
INCLINIO

INCLI 4212 M

INCLI 4212 A

Lavabo da appoggio cm 42x42x12H

design Arch. Michela Gerlo



Lavabo in pietra naturale, da appoggio, con sistema di ispezione dello scarico a semplice sollevamento del piano inclinato (in appoggio sui lati). L'acqua scorre sul piano inclinato verso il centro della piletta.

Dimensioni: 42 x 42 x h 12 cm.

Peso: 30 kg.

Materiale: Marmo Bianco di Carrara o Ardesia di Lavagna.

Dettagli: Facilissimo da assemblare. Nel packaging vengono inserite le istruzioni di montaggio

Accessori inclusi: Piletta in acciaio inox cromato 1" 1/4 - Rubinetterie Fratelli Frattini

Accessori opzionali: FRA 92672 CR Sifone in acciaio cromato 1" 1/4 - Rubinetterie Fratelli Frattini
CAST 4273 B/N Supporto in acciaio smaltato per lavabo.

Nota bene: MANOVRARE CON CURA - PIETRA NATURALE DI PREGIO

Manutenzione: Utilizzare prodotti di pulizia neutri, non alcalini, non a base acida. Si raccomanda l'uso del prodotto FILAREFRESH della ditta FILA (Padova - Italy) info@filasolutions.com

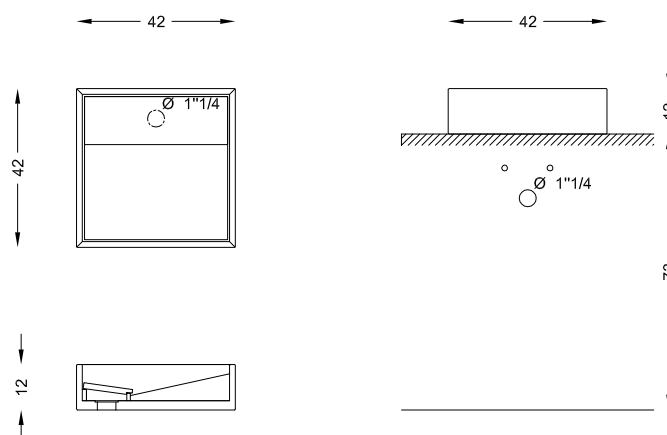


Bianco Carrara



Ardesia

DIMENSIONI (cm)



filodesign[®]

rev. DS INCLI4212 IT - 0120

Filodesign s.a.s. - Via Baudenile 3 - 10040 Leini - Torino - Italia

<http://www.filodesign.it> - info@filodesign.it

La società si riserva il diritto di apportare modifiche senza preavviso. Ogni riproduzione, anche parziale è vietata.